



REFRIGERAZIONE MOBILE - FRIGOBAR

gruppo  BERLONI

INDEL B SpA  
Loc. Cà Baldone  
61019 S. Agata Feltria (PU) ITALY  
Tel. +39 0541 848711 - Fax +39 0541 848000  
[www.indelb.it](http://www.indelb.it)  
[indelb@indelb.it](mailto:indelb@indelb.it)

**sleeping  
Well oblo**

**12V Parking Air Conditioning**

**ИНСТРУКЦИЯ ПОЛЬЗОВАНИЯ И УСТАНОВКИ**

**1**



**2**



**ОБЩЕЕ ОПИСАНИЕ**

Кондиционер SLEEPING WELL OBLO позволяет поддерживать оптимальные температурные условия внутри водительской кабины промышленных транспортных средств в течение дня и ночных остановок.

Кондиционер можно использовать как на стоянке (идеальное место для его использования), так и в пути в качестве дополнительного кондиционера. Он очень просто устанавливается на все виды транспортных средств, имеющие люк в крыше.

Он использует R134a хладагент (экологически безопасное охлаждающее вещество).

**ТЕХНИЧЕСКИЕ ДАННЫЕ**

Охлаждающая мощность	950 Ватт / 3250 БТЕ
Поток воздуха испарителя	450 м <sup>3</sup> /ч
Количество скоростей вентиляции	6
Рабочее напряжение	12 В
Потребляемая мощность	32 А (максимальная) 16 А (стандартная)
Хладагент	R134a
Компрессор	Danfoss BD350 GH
Работа при выключенном двигателе	ДА
Электронный контроль температур с помощью панели цифрового контроля	ДА
Дистанционное управление	ДА
Вес	32 кг

**УПРАВЛЕНИЕ / ПАНЕЛЬ КОНТРОЛЯ**

SLEEPING WELL OBLO может использоваться и как кондиционер и как вентилятор.

**КОНДИЦИОНИРОВАНИЕ**

T: температура устанавливается пользователем

Tвнеш.: внешняя температура управляется датчиком

V1: скорость вращения компрессора (2500 обор./мин)

V2: скорость вращения компрессора (4000 обор./мин)

**Базовые принципы работы устройства центрального контроля:**

Около 30” после включения, вентилятор начинает работать автоматически.

Дисплей всегда показывает температуру, установленную пользователем.

Диапазон температур, устанавливаемых пользователем: 17°C - 28°C .

**Вкл./Выкл. Управление кнопкой таймера Таймер (REF A см. рис. 2)**

**Вкл./Выкл.:**

Когда система отключена, нажатие на кнопку **On/Off** в течении более 2х секунд, включает охлаждающую систему.

Если система включена, нажатие на кнопку **On/Off** в течении более 2х секунд, выключает охлаждающую систему.

**Таймер (ref.a рис. 2):**

Если система включена, каждым нажатием кнопки **TIMER**, время работы системы сокращается на 1 час.

**Кнопка MAX AC (максимальная работа системы) (Ref. f рис. 2)**

Когда система находится в рабочем режиме (по умолчанию в режиме V1), нажмите кнопку **MAX AC**, чтобы запустить скорость вращения компрессора V2 в течение последующих 4х часов. На дисплее загорается символ снежинки (обычно светится наполовину при скорости V1).

Для возвращения в режим V1, нажмите кнопку **MAX AC** снова.

При нажатии кнопки **Timer** в режиме **MAX AC**, время работы компрессора при скорости V2 можно уменьшить с 4х часов до 1го часа.

**ВЕНТИЛЯЦИЯ**

Если система отключена, нажатие кнопок повышения или снижения скорости работы вентилятора, активирует систему с указанием 6 различных скоростей на дисплее панели центрального контроля.

Для отключения вентилятора, необходимо установить показатель 0 на дисплее панели центрального контроля с помощью кнопки понижения скорости вентилятора.





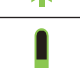


**ФУНКЦИЯ ЭКОНОМИИ БАТАРЕИ (ОХЛ. СИСТ. /ВЕНТ.)**

Функция экономии батареи активируется, когда мощность падает ниже 10,4В.

В этом случае система (охлаждающая система или вентилятор) отключается, на дисплее появляется знак E1 и загорается символ батареи.

При повышении мощности до 12 В, система включается автоматически, начиная с вентилятора конденсатора, а затем вентилятора испарителя и компрессора.

**ВОЗМОЖНЫЕ ОШИБКИ НА ДИСПЛЕЕ**

ОПИСАНИЕ	СООБЩЕНИЕ	СИМВОЛ
БАТАРЕЯ. Напряжение ниже 10,4 В. Режим экономии аккумулятора.	E 1	
ВЕНТИЛЯТОР. Короткое замыкание или блокировка вращения вентилятора.	E 2	
КОМПРЕССОР. Слишком высокое давление газа в системе.	E 3	
КОМПРЕССОР. Система перегружена.	E 4	
УСТРОЙСТВО УПРАВЛЕНИЯ перегрето. Высокая окружающая температура или перегружена система.	E 5	
ОШИБКА связи между испарителем и конденсатором. Возможно, обрыв проводов.	E 6	
ДАТЧИК ТЕМПЕРАТУРЫ. Замкнут или обрыв.	E 7	
НАКЛОН. Сработал датчик поднятия кабины.	E 8	

Возможное появление на дисплее сигнала **E3 – E4 – E5** не является признаком неисправности. Это нормальный процесс управления компрессором со стороны электронного блока управления. Только в случае длительного пребывания сигнала на дисплее связаться с сервисным центром.

Дистанционный контроль регулирует и функцию кондиционирования, и функцию вентилирования.

С помощью пульта дистанционного управления, возможно:

- включать и выключать систему (ref. a рис. 2);
- регулировать температуру (ref. b рис. 2);
- регулировать скорость вентилятора (ref. c рис. 2);
- включать функцию MAX AC (ref. f рис. 2);
- модифицировать функцию таймера (ref. a рис. 2).

### **ЭКСПЛУАТАЦИЯ И РЕКОМЕНДАЦИИ ПО ИСПОЛЬЗОВАНИЮ**

В комплекте SLEEPING WELL OBLO поставляется хладагент (R134a 450 гр.) и смазочное вещество для компрессора. Кондиционер SLEEPING WELL OBLO уже протестирован.

Кондиционер работает как при выключенном двигателе, так и при движении транспортного средства в очень тихом режиме. Он очень просто устанавливается на все виды транспортных средств, имеющие люк в крыше.

Он эффективен и безопасен, характеризуется низким потреблением энергии. Не подвергает риску целостность батарей автомобиля, гарантируя свою работу. Содержит устройство экономии батареи (см. параграф по управлению).

Для повышения эффективности работы кондиционера, избегайте парковки автомобиля в освещенных солнцем местах.

При чрезмерном повышении температуры в кабине, мы рекомендуем вначале включить систему кондиционирования автомобиля в стационарном состоянии для максимально быстрого понижения температуры. Затем отключите двигатель и включите SLEEPING WELL OBLO для поддержания требуемой температуры.

Во время ночного отдыха держите окна автомобиля закрытыми, чтобы исключить утечку свежего и проникновения горячего и влажного воздуха.

Нет необходимости в постоянной эксплуатации системы.

В зимнее время рекомендуется запускать кондиционер примерно 1 раз в месяц (для восстановления смазки внутренних узлов и предотвращения высыхания резиновых деталей).

Периодически проверяйте батарею конденсатора и в случае необходимости аккуратно очищайте ее сжатым воздухом, стараясь

не повредить алюминиевые опоры (подставки).

Проверяйте функционирование электровентилятора конденсатора.

Будьте осторожны, работая рядом с теплообменниками, не пораньтесь об острые края поверхностей (крыльев).

Насекомые, пыль, пух и другие частицы могут задерживаться на поверхностях (крыльях), снижая эффективность работы теплообменника.

В начале сезона проверяйте каждую часть системы, включая электрические компоненты, на наличие отклонений.

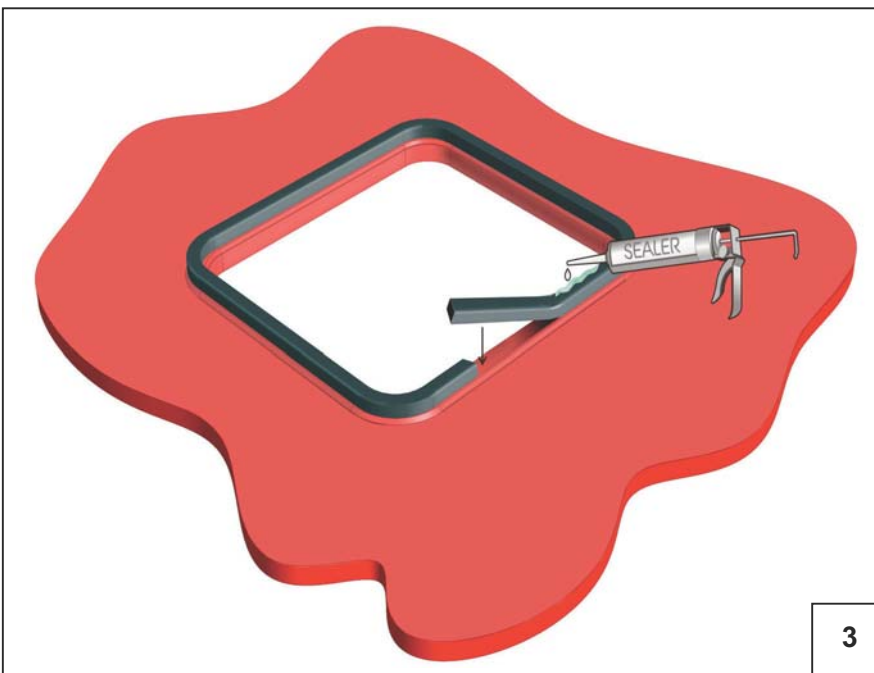
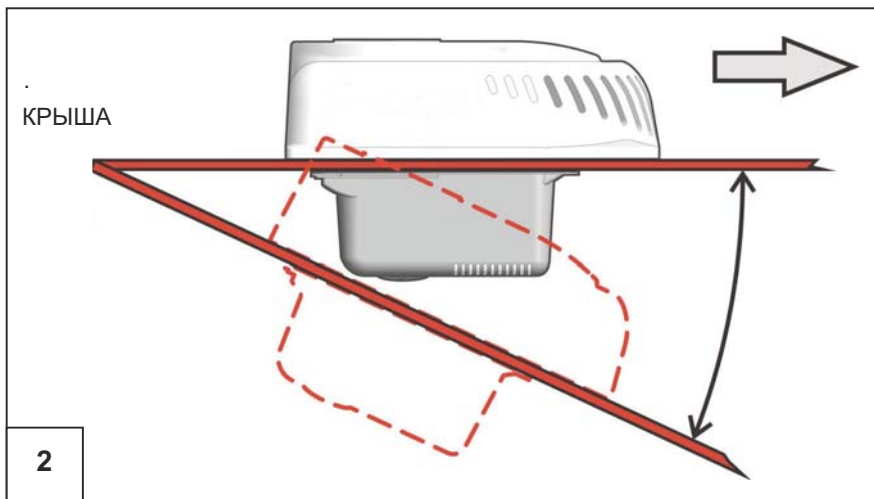
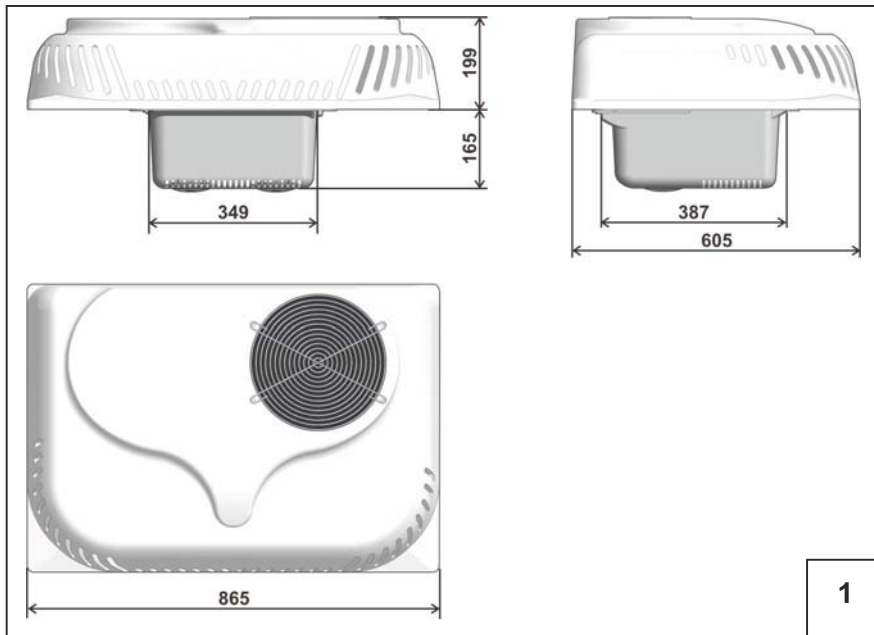
В процессе влажной уборки автомобиля, убедитесь в том, вода не попадает внутрь конденсатора через нижнюю часть и насосы электровентилятора. Используйте защитное покрытие.

**ЛЮБОЙ РЕМОНТ ИЛИ ВМЕШАТЕЛЬСТВО С ЦЕЛЬЮ ЗАПОЛНЕНИЯ ХЛАДОГЕНТОМ ИЛИ ЕГО ИЗЪЯТИЯ ДОЛЖНЫ**

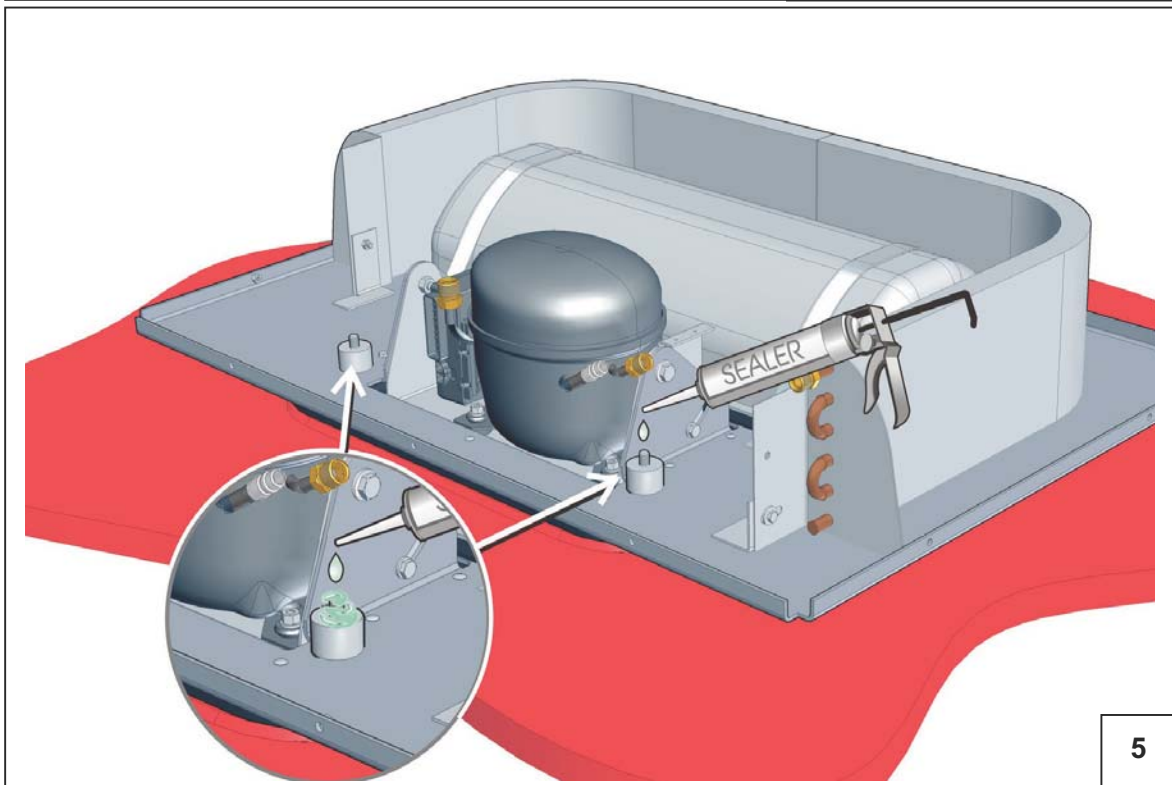
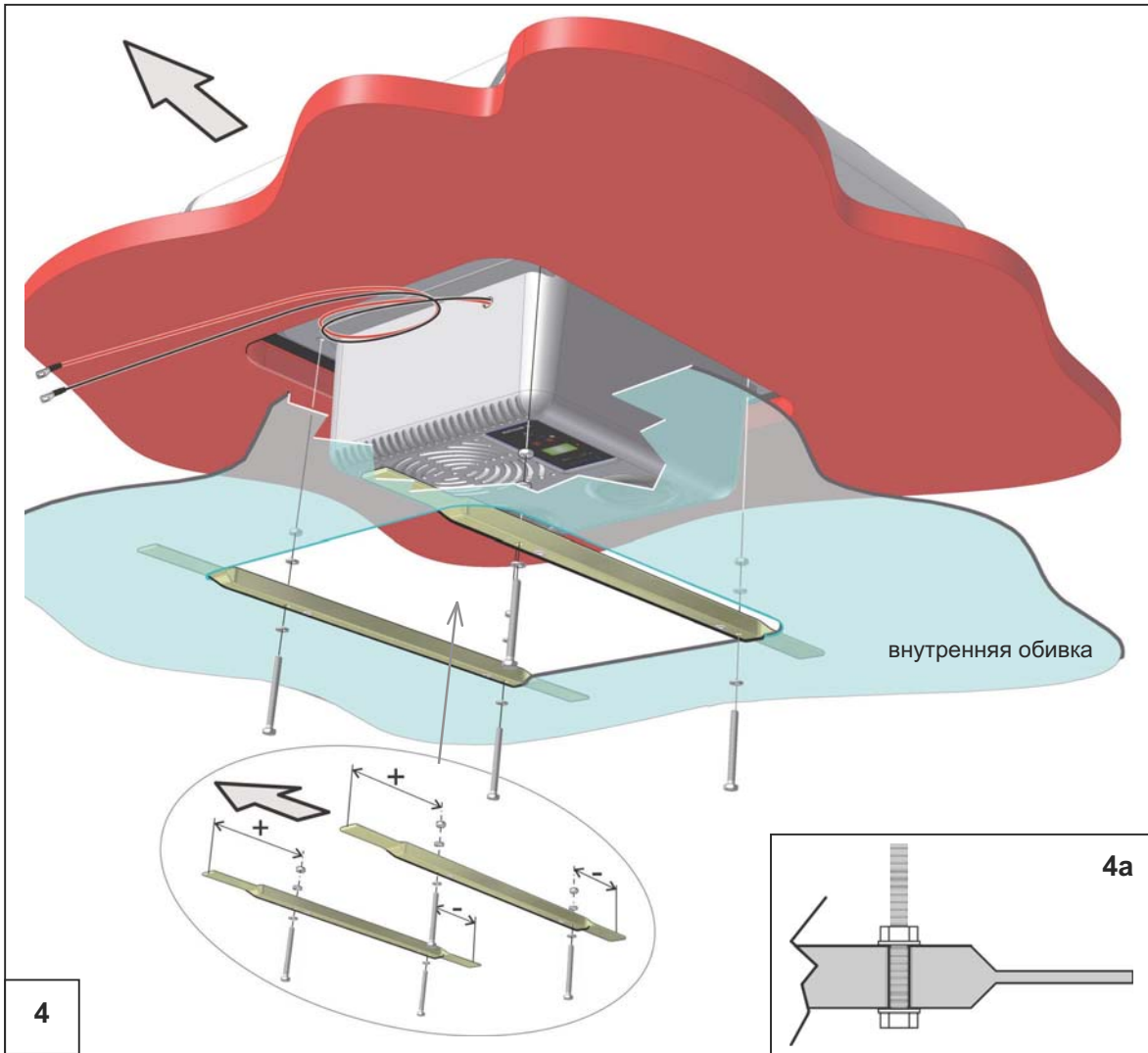
**ОСУЩЕСТВЛЯТЬСЯ В СЕРВИСАХ ТЕХНИЧЕСКОГО ОБСЛУЖИВАНИЯ INDEL В КВАЛИФИЦИРОВАННЫМИ СОТРУДНИКАМИ.**

ISTRUZIONI DI MONTAGGIO DEL CONDIZIONATORE  
AIR CONDITIONER MOUNTING INSTRUCTIONS  
ИНСТРУКЦИЯ ПО УСТАНОВКЕ КОНДИЦИОНЕРА  
MONTAGE DER KLIMAANLAGE  
INSTRUCCIONES DE MONTAJE DEL ACONDICIONADOR

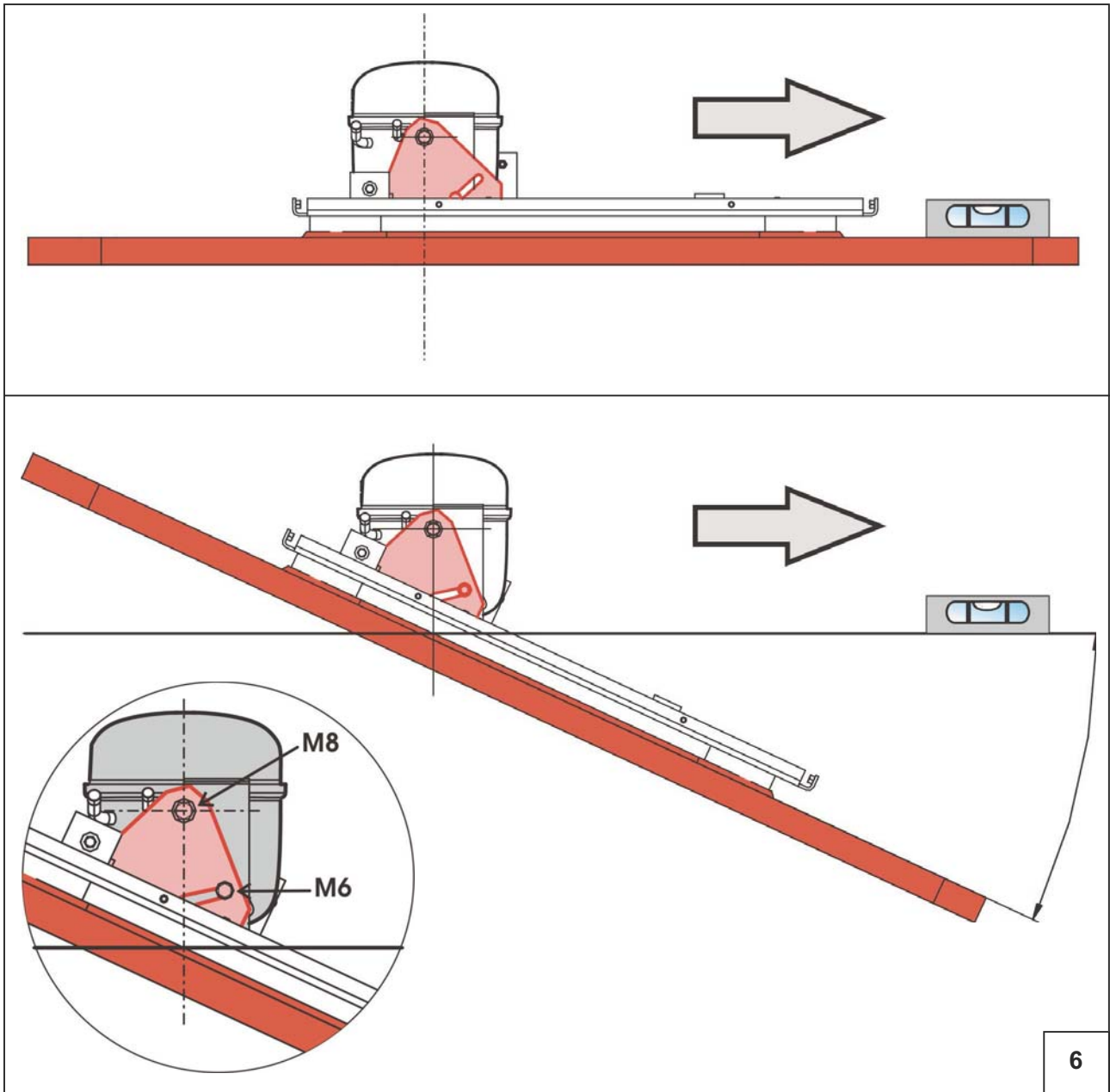
**sleeping**  
**Welloblò**

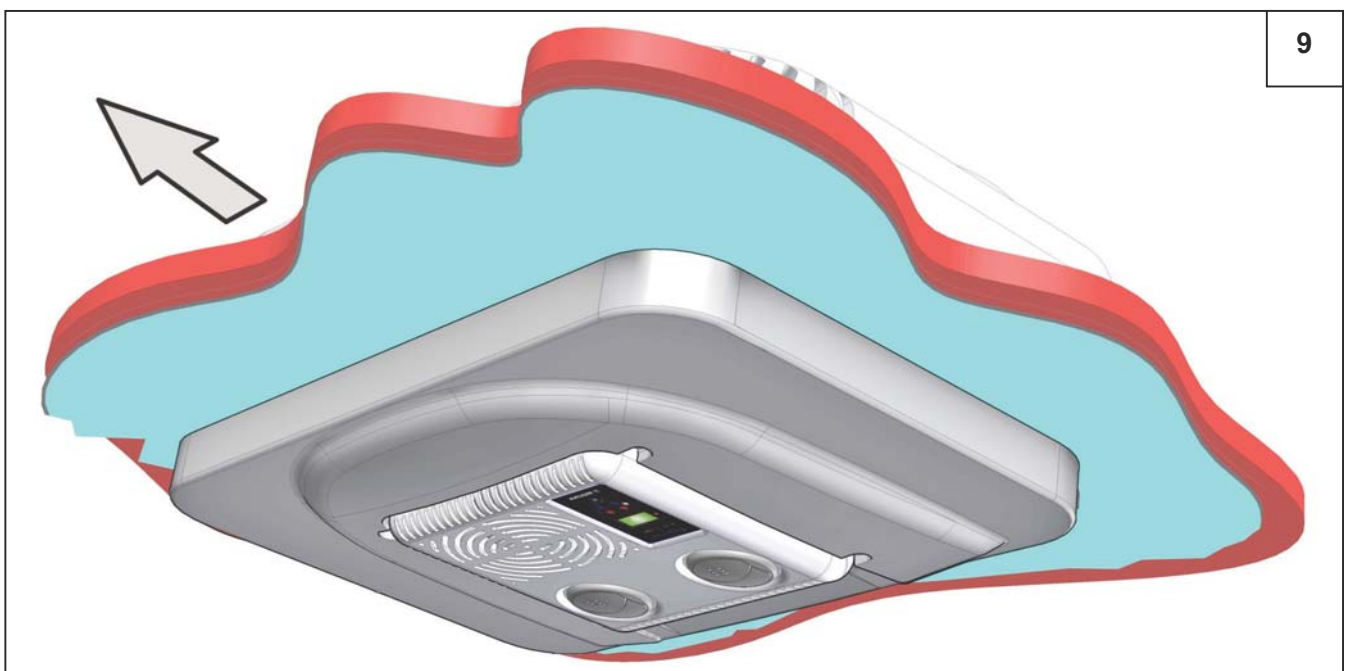
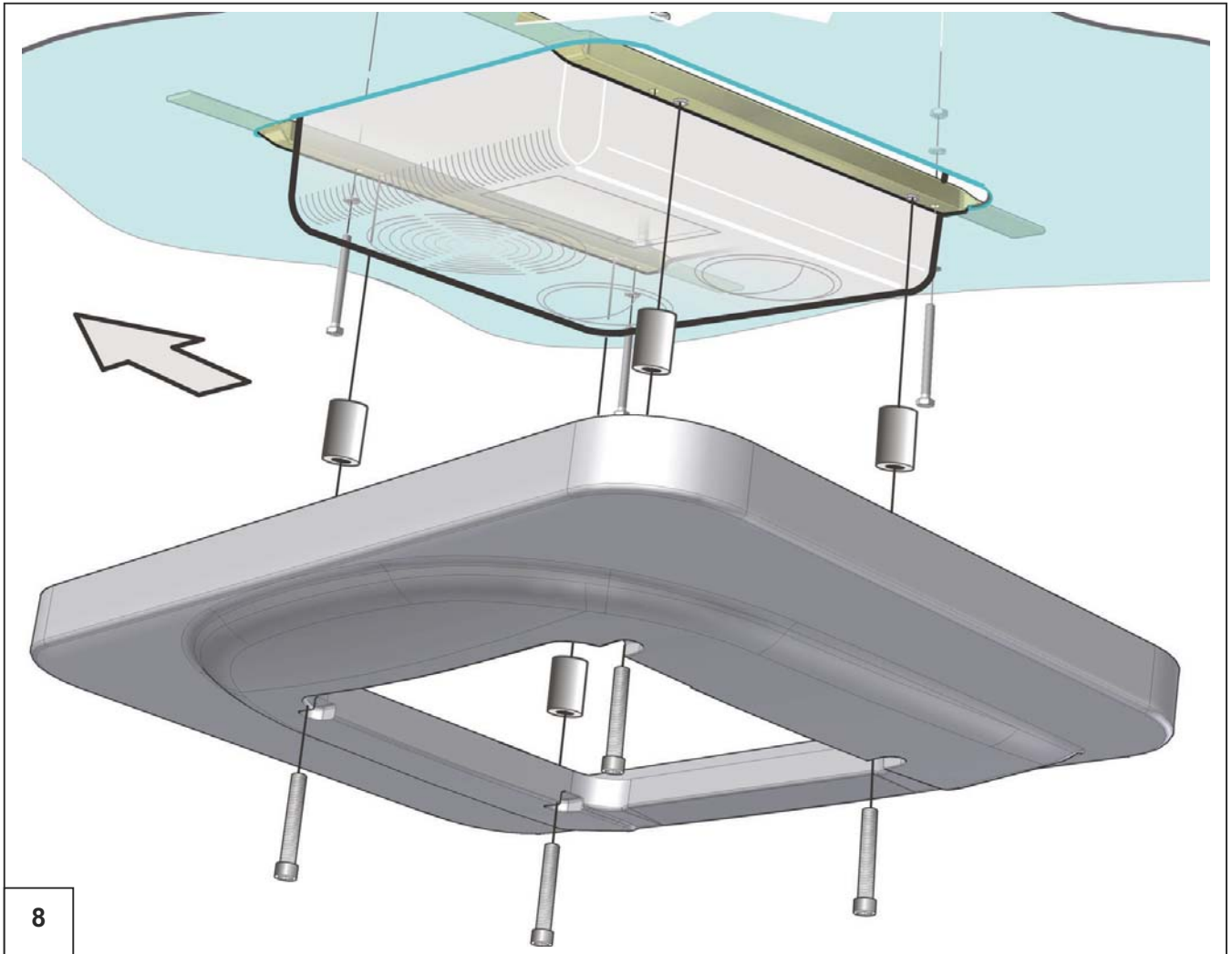






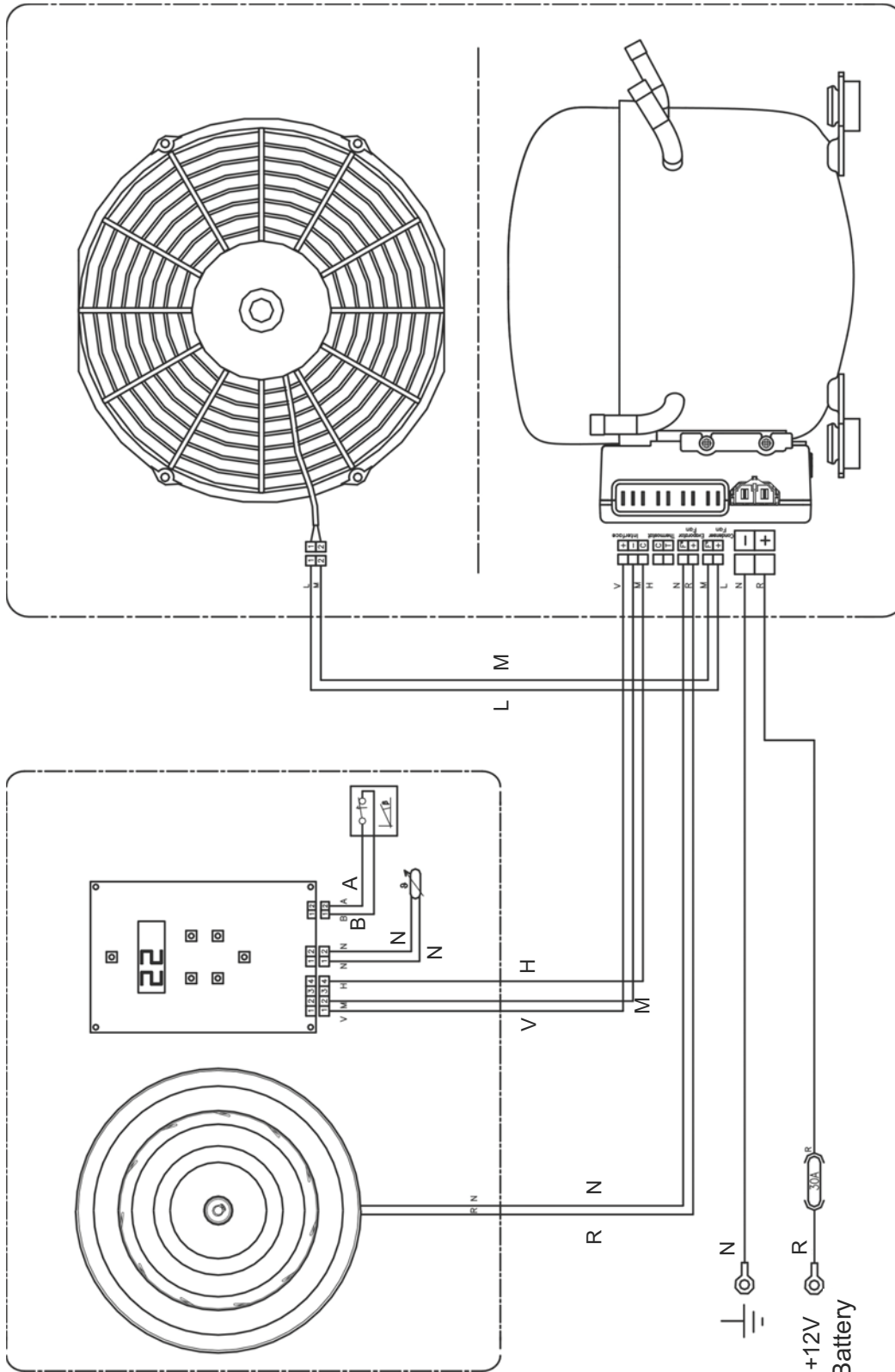








**SCHEMA IMPIANTO ELETTRICO**  
**ELECTRIC DIAGRAM**  
**ЭЛЕКТРИЧЕСКАЯ СХЕМА**  
**SCHALTSCHHEMA**  
**ESQUEMA ALAMBRICO**



C	ARANCIO
A	AZZURRO
B	BIANCO
L	BLU
G	GIALLO
H	GRIGIO
M	MARRONE
N	NERO
S	ROSA
R	ROSSO
V	VERDE
Z	VIOLA

C	ORANGE
A	AZURE
B	WHITE
L	BLUE
G	YELLOW
H	GREY
M	BROWN
N	BLACK
S	PINK
R	RED
V	GREEN
Z	VIOLET

C	ORANGE
A	BLEU CIEL
B	BLANC
L	BLEU
G	JAUNE
H	GRIS
M	MARRON
N	NOIR
S	ROSE
R	ROUGE
V	VERT
Z	VIOLET

C	ORANGE
A	HELLBLAU
B	WEISS
L	BLAU
G	GELB
H	GRAU
M	BRAUN
N	SCHWARZ
S	HELLROT
R	ROT
V	GRÜN
Z	VIOLETT

C	ОРАНЖЕВЫЙ
A	ГОЛУБОЙ
B	БЕЛЫЙ
L	СИНИЙ
G	ЖЕЛТЫЙ
H	СЕРЫЙ
M	КОРИЧНЕВЫЙ
N	ЧЕРНЫЙ
S	РОЗОВЫЙ
R	КРАСНЫЙ
V	ЗЕЛЕНЫЙ
Z	ФИОЛЕТОВЫЙ

## ИНФОРМАЦИЯ

Обозначения ПРАВО и ЛЕВО касаются водителя автомобиля в пути.

## ОБЩЕЕ ОПИСАНИЕ

Кондиционер работает как при выключенном двигателе, так и при движении транспортного средства в очень тихом режиме.

Он очень просто устанавливается на все виды транспортных средств, имеющие люк в крыше.

Он использует R134a хладагент (экологически безопасное охлаждающее вещество).

## ТЕХНИЧЕСКИЕ ДАННЫЕ

Охлаждающая мощность	950 Вт/3250 БТЕ
Поток воздуха испарителя	450 м <sup>3</sup> /ч
№ Скорость вентиляции	6
Рабочее напряжение	12 В
Потребляемая мощность	32 А (максимальная) 16 А (стандартная)
Хладагент	R134a
Компрессор	Danfoss BD 350 GH
Работа при выключенном двигателе	Да
Электронный контроль температур с помощью панели цифрового контроля	Да
Дистанционное управление	Да
Вес	32 кг

Устройство оснащено запатентованной системой, поддерживающей опорную поверхность компрессора в горизонтальном положении при угле наклона крыши автомобиля до 26<sup>0</sup>.

## ОБЩИЕ ПРЕДОСТЕРЕЖЕНИЯ

При установке, внимательно следуйте инструкциям.

Производитель снимает с себя ответственность за причиненный вред оборудованию при нестандартной системе установки и модификациях.

Используйте кондиционер исключительно в целях, предусмотренных производителем, и не изменяйте внутреннее устройство.

**Прежде чем устанавливать систему, отсоедините все подключения устройства к батарее транспортного средства.**

Аккуратно установите крышу во избежание опрокидывания (наклона) и падения.

Во время сборки и прodelывания отверстий в автомобиле, убедитесь, что вы не повредите провода и трубы, ранее установленных систем.

Работая с теплообменными деталями конденсатора, не пораньте себя об острые края пластин.

Если электропровода должны проходить через детали с острыми краями, используйте защитные трубы или специальные каналы.

Аккуратно закрепите электропровода, обращая внимание на их прохождение вдоль металлических стен, проводящих электричество. Избегайте контакта с острыми элементами.

Перед установкой или после помещения устройства на крышу, убедитесь, что отверстия для пропуска воздуха на конденсаторе не перекрыты.

Следуя этапам установки кондиционера, проверьте, не нужно ли изменить регистрацию высотности автомобиля, указанную в техническом паспорте (обратитесь к производителю автомобиля).

Отключите кондиционер, прежде чем использовать автоматические моющие устройства для чистки автомобиля.

## ЭТАПЫ УСТАНОВКИ

Отсоедините батарею.

Установка осуществляется исключительно специалистом, осведомленным об опасностях, связанных с установкой и соответствующими рекомендациями.

Перед установкой устройства на крышу автомобиля, убедитесь в возможности доступа к ней и проверьте, выдержит ли она вес кондиционера



Поместите SLEEPING WELL OBLO на устойчивую поверхность. Убедитесь, что внутренний диффузор не поврежден.

Снимите дверцу люка с крыши автомобиля.

Снимите защитное покрытие со SLEEPING WELL OBLO, отвинтив 10 шурупов.

Уберите прокладку в отверстии люка (если она имеется) и тщательно протрите края люка, убрав все следы липких и жирных веществ.

Временно поместите SLEEPING WELL OBLO внутрь люка, изнутри кабины закрепите имеющуюся раму над диффузором воздуха, убедившись, что после установки он будет правильно покрывать отверстие люка.

Убедитесь, что после закрепления, передние и боковые щели диффузора останутся свободными. Если нет, обрежьте верхний профиль настолько, насколько необходимо. (см. рис. 7)

Снимите SLEEPING WELL OBLO, прикрепите имеющуюся прокладку к чистым краям и наложите уплотнитель на верхнюю поверхность (см. рис. 3).

Поместите кондиционер в нужное положение изнутри люка, обращая внимание на вновь вставленную прокладку (см. рис. 4).

Просуньте электропровода, которые выступают из диффузора, между крышей и внутренней обивкой (прокладкой), направляя их к передней части автомобиля. (см. рис. 4)

Вставьте шурупы М6×100 с шайбами и гайками на крепления, помещая концы гаек между обивкой (прокладкой) и крышей (см. рис. 4). Закрепите шурупы в цилиндрических отверстиях с резьбой. Затяните гайки под креплениями. (см. рис. 4 а)

Снаружи используйте уплотнитель поверх концов двух задних шурупов, которые вы только что закрепили в отверстиях, как показано на рис. 5.

Снаружи прикрепите 4 боковых шурупа на компрессор (2 М8 и 2 М6) и независимо от наклона крыши, поддерживайте установочную поверхность компрессора в горизонтальном положении (см. рис. 6). Затяните 4 шурупа.

Закрепите раму, используя Т.С.Е.І. шурупы, вставив 4 имеющиеся прокладки (укоротите, если необходимо) (см. рис. 8-9).

Направьте 2 электропровода к приборной панели для подсоединения к главной структуре распределения автомобиля (красный провод +12 V, черный провод заземление).

В случае прямого подсоединения к батарее, используйте, по крайней мере, 30 Амп. предохранитель.

После завершения установки, восстановите внешнее покрытие. (см. рис. 10)





STAMPATO SU CARTA RICICLATA.  
RECYCLED PAPER.

Официальный дистрибьютор компании  
**indel B S.p.A**  
в Российской Федерации

**ООО ЛИМАРС-Р**

-----  
Московская обл.г. Электросталь  
Строительный пер. Д.1  
тел./факс (496)57-6811 / (111)11-1111  
ЕІ ҚІ І ДНІ ЖЕАА7(ЖА)055-88-19

Адрес эл. Почты: [limars-r@yandex.ru](mailto:limars-r@yandex.ru)  
[www.limars.ru](http://www.limars.ru)

**ОБСЛУЖИВАНИЕ, ГАРАНТИЙНЫЙ И  
ПОСЛЕГАРАНТИЙНЫЙ РЕМОНТ**